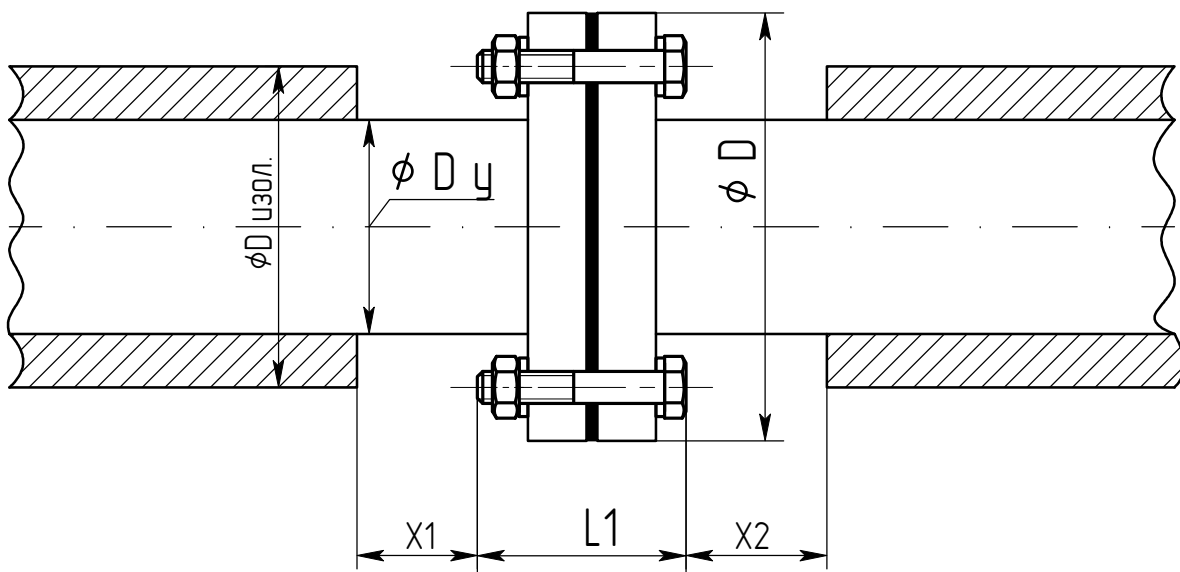


# Опросный лист для кожуха КЗХ

Наименование места установки  
(цех, эстакада и т.д.):

Диаметр (условный диаметр), мм	
Монтажное исполнение (фланцевое, под приварку и т.п.)	
Место установки (климатическое исполнение)	
Марка арматуры (завод-изготовитель)	
Температура рабочей среды, °C	
Количество, шт.	



Дополнительные сведения:

$\phi D_y$	$\phi D$	L1	$\phi D$ изол.	X1	X2

				Опросный лист			
Изм.	Лист	№ док.	Подп.	Дата	Лит.	Масса	Масштаб
Разраб.							-
Проб.					Лист	Листов	
Т.контр.							
Н. контр.							
Утв.							

Перв. примен.

Справ. №

Подп. и дата

Инв. № дубл.

Взам инв. №

Подп. и дата

Инв. № подл.